

Instalacje



SIECI GAZOWE



SIECI WODOCIĄGOWE



SIECI KANALIZACYJNE



SIECI CIEPŁOWNICZE



DROGOWNICTWO

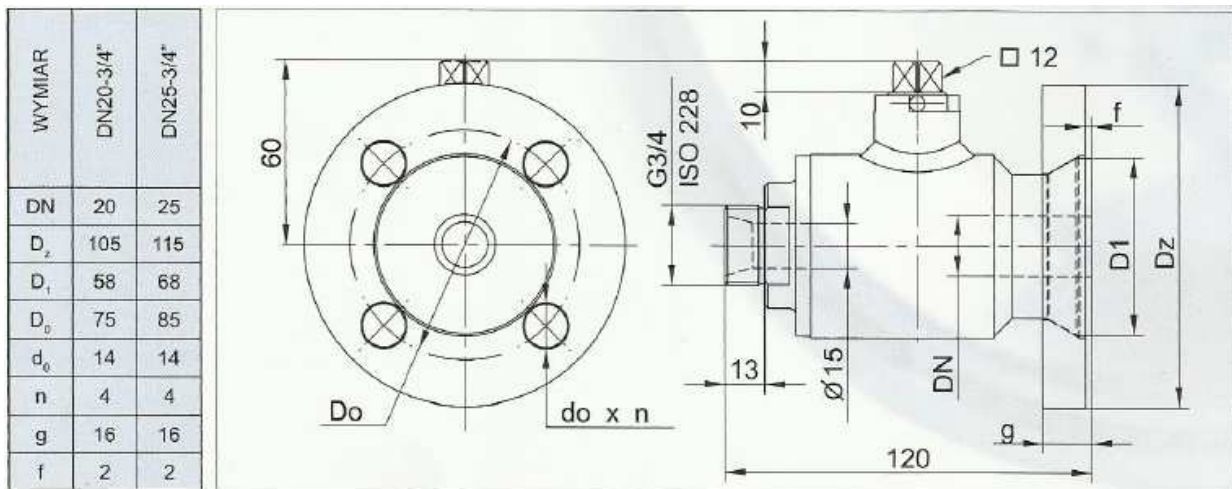
SKŁADY „KROPELEK”

SKŁADY „PECEFAL”

SKŁADY „ŻELIWIARZ”

1. 412. I. CENNIK PODSTAWOWY SIECI GAZOWE
KUREK KULOWY KOŁNIERZOWY POD REDUKTOR PK10 KARTA B

EDYCJA I 2013. STAN NA DZIEŃ 2013.02.01



PRZEZNACZENIE: - do gazów wg PN/C 96001 lub innych czynników gazowych po uzgodnieniu z producentem
- praca kurka w zakresie temp.: - T1 (-10°C do +60°C)
- T2 (-20°C do +60°C)
- T3 (-40°C do +60°C)

UWAGI:

1. Wymagania i badania wg PN-92/H-74001, PN/EN 12266
2. Kołnierze wg PN/EN1092-1 lub PN-ISO 7005-1 lub DIN2501
3. Powierzchnia uszczelniająca kołnierza – typ „B1” wg PN/EN1092-1 lub typ „z” wg PN/H-74307

SPOSÓB ZAMAWIANIA – należy podać:

- typ
 - średnicę nominalną - gwint przyłącza
 - ciśnienie nominalne
 - zakres temperatur
- np. PK-10
np. DN20 - 3/4"
np. p_{nom} = 1.6MPa
np. klasa T1

INFORMACJE TECHNICZNE ORAZ WYCENY INWESTYCYJNE U NASZYCH DORADCÓW

TAŚMY I FOLIE
BUDOWLANE

TAŚMY I FOLIE
OPAKOWANIOWE

MATERIAŁY IZOLUJĄCE
I USZCZELNIAJĄCE

SYSTEMY DOCIEPLEŃ
BUDYNKÓW

BEZPIECZEŃSTWO
I HIGIENA PRACY

Chemia

Kropelek:
kontakt bezpośredni: +48 505 657 795

magazyn dla dostaw 114SIW: ul. Handlowa 2, 41-807 Zabrze
sklad.kropelek.zabrze@orangeseven.pl

Pecefal:
kontakt bezpośredni: +48 505 657 795

magazyn dla dostaw 114SIK: ul. Handlowa 2, 41-807 Zabrze
sklad.pecefal.zabrze@orangeseven.pl

Żeliwiarz:
kontakt bezpośredni: +48 505 657 795

magazyn dla dostaw 111SID: ul. Cegielnia Murcki 5, 40-749 Katowice
sklad.zeliwiarz.katowice@orangeseven.pl

Instalacje:
kontakt bezpośredni: +48 605 227 040

magazyn dla dostaw 110I: ul. Kościuszki 227, 40-600 Katowice
magazyn.instalacje.katowice@orangeseven.pl

magazyn dla dostaw 210I: ul. Zakłiki z Mydlnik 16, 30-198 Kraków
magazyn.instalacje.krakow@orangeseven.pl

Chemia:
kontakt bezpośredni: +48 605 227 040

magazyn dla dostaw 110C: ul. Śląska 88, 40-742 Katowice
magazyn.chemia.katowice@orangeseven.pl

Adres do korespondencji i fakturowania: Orange Seven, ul. Opolskiego 1/21, 41-500 Chorzów